

34 459 360

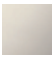
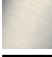





- sporgenza doccia a stelo 420 mm
- Soffione a pioggia Ø 200 mm
- soffione a pioggia con sistema anticalcare
- portata soffione a pioggia max 14 l/min
- Funzione a partire da: 8 l/min
- Deviatore a rotazione doccia a stelo/doccetta
- distanza batteria fino soffione a pioggia (bordo inferiore) 985mm
- distanza batteria fino bordo superiore arco 1160mm
- rosette scorrevoli in due pezzi Ø 65 mm
- Rosetta per supporto doccia Ø 65mm
- Rosetta per fissaggio a muro Ø 60mm
- Interasse 150 mm ± 13 mm
- Flessibile doccetta in metallo 1250mm con protezione antitorsione integrata
- ingresso 1/2"
- Diametro del tubo 20 mm

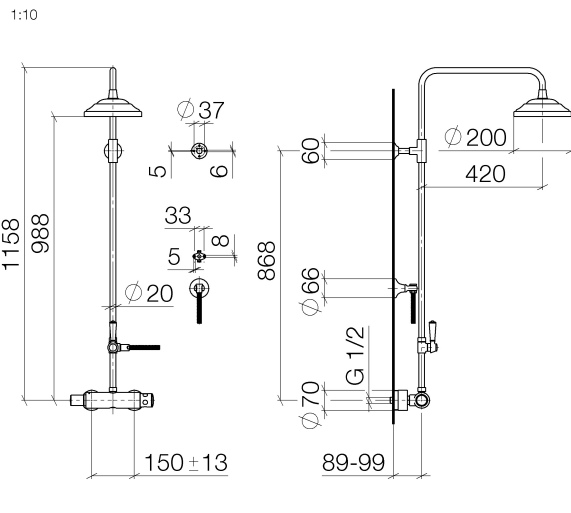
Questo articolo non include la doccetta!

Sistema di sicurezza antiriflusso.

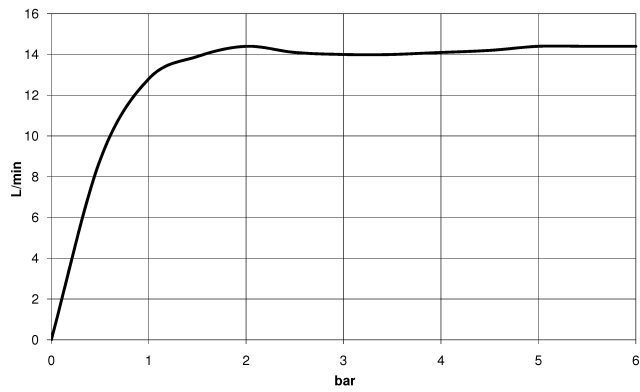
ATTENZIONE:Le manopole devono essere ordinate separatamente dalle rubinetterie!

	Platinato	34 459 360-08
	Cromato	34 459 360-00
	Platinato spazzolato	34 459 360-06
	Ottone (Oro 23k)	34 459 360-09
	Ottone spazzolato (Oro 23k)	34 459 360-28
	Dark Platinum spazzolato	34 459 360-99

34 459 360



**Diagramma di portata**

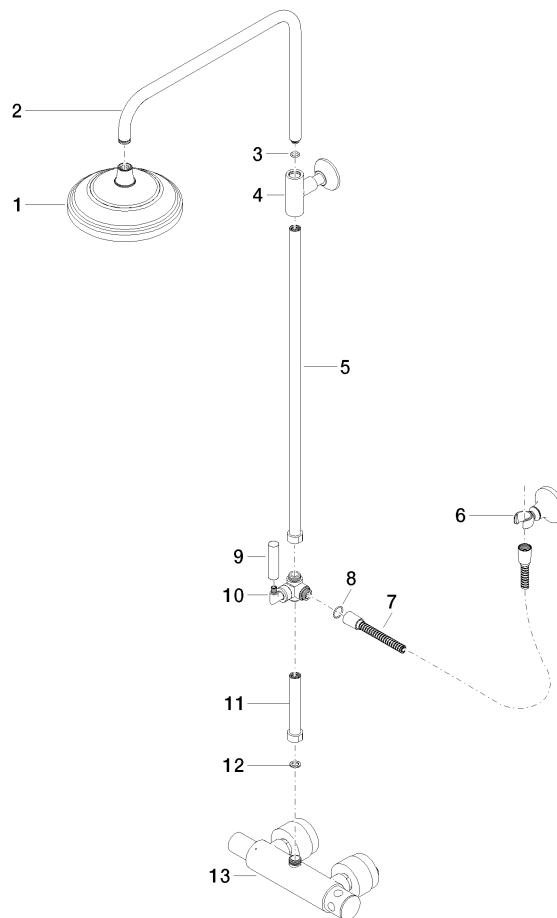


**Certificati**

LGA\_38665.

34 459 360

Parts for other  
finishes can be found  
here: Cromato



34 459 360

**Elenco delle parti di ricambio**

<b>N.</b>	<b>Codice articolo</b>	<b>Denominazione</b>	<b>Quantità necessaria</b>	<b>Tempo di produzione</b>
1	04 12 05 038 01-08	doccia	1	60
2	04 28 22 101 20-08	bocca di erogazione	1	40
3	90 14 10 011 00 90	guarnizione	1	2
4	90 17 11 037 01-08	sostegno	1	-
Il pezzo di ricambio non può più essere ordinato, si prega di ordinare l'articolo sostitutivo				
5	90 28 22 104 00-08	tubo	1	-
Il pezzo di ricambio non può più essere ordinato, si prega di ordinare l'articolo sostitutivo				
6	90 17 09 045 01-08	deviatore	1	40
7	09 30 30 064-08	vite	1	40
8	09 18 20 011-08	alloggio	1	40
9	09 28 22 013 90	tubo	1	2
10	11 170 370-08	MADISON Impugnatura leva - Platinato	1	40
11	09 30 30 062-08	vite	1	40
12	09 14 10 122 90	guarnizione	1	2
13	28 104 970-08	Flessibile metallico per doccetta 1/2" x 1/2" x 1250 mm - Platinato	1	40
14	28 050 410-08	sostegno	1	60
15	90 28 22 103 00-08	tubo	1	-
Il pezzo di ricambio non può più essere ordinato, si prega di ordinare l'articolo sostitutivo				
16	90 14 20 002 00 90	guarnizione	1	2
17	04 17 01 044 01-08	rubinetterie	1	40